

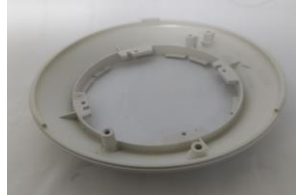
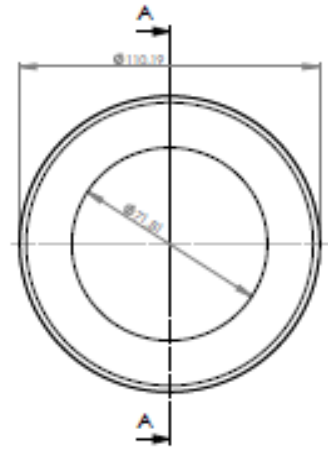
# アートケース組み立て方法



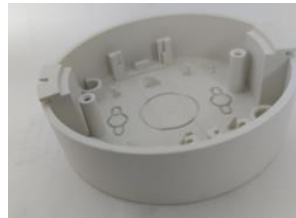
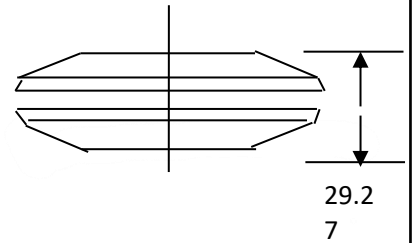
組み立て完成



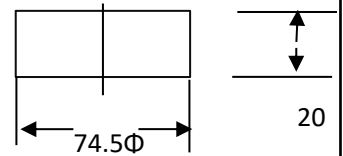
上カバー



下カバー



ベース水平型

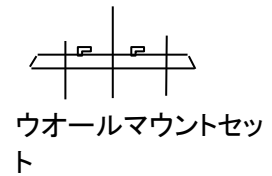


ベース水平型

(底面には種々の追加加工必要、ウォールマウントセットの取り付けなど、)



ウォールマウントセット



改定欄						株式会社 ビューメディア 事業名	
番号	改訂理由	製図	照合	承認	日付	表題	
①	構成図変更	小川			2025/2/5	アートケース組み立て方法	
◇							
◇							
◇							
日付	製図	照合	承認	図番	改訂	①	