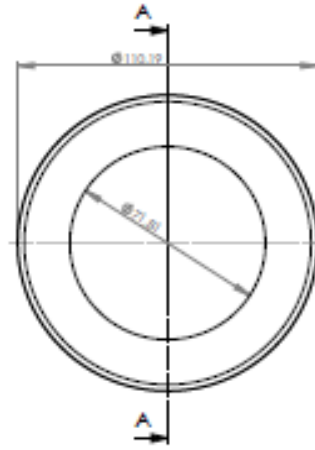


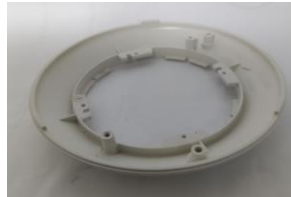
# アートケース組み立て方法



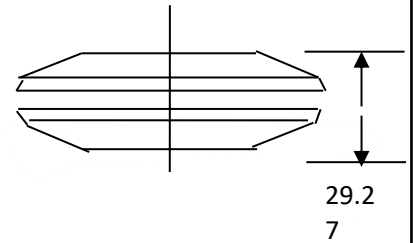
組み立て完成



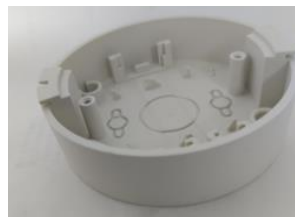
上カバー



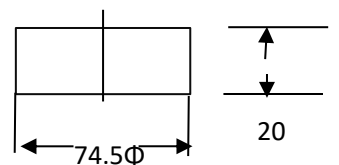
下カバー



ベース水平型  
(底面には種々の追加加工  
必要、ウォールマウントセット  
の取り付けなど、)



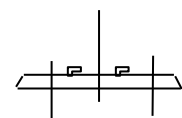
ベース水平型



ベース水平型



ウォールマウントセット



ウォールマウントセ  
ット

改定欄						株式会社 ビューメディア 事業名	
番号	改訂理由	製図	照合	承認	日付	表題	
◇						アートケース組み立て方法	
◇							
◇							
◇							
日付	製図	照合	承認	図番	改訂	0	