

AXIS M7001 ビデオエンコーダ

H.264 対応小型ビデオエンコーダ



- > コンパクトかつ高いコストパフォーマンス
- > すべての解像度でフルフレームレート配信
- > H.264、Motion JPEG の同時利用
- > PTZ サポート
- > Power over Ethernet

AXIS M7001 ビデオエンコーダは、小型の筐体でありながら H.264 の優れたパフォーマンスを備えています。少数または多数のアナログカメラを、IP ベース監視システムに簡単かつ低コストで統合するためのソリューションを提供します。

手のひらサイズ、スタンドアロン型の AXIS M7001 は、アナログカメラの近くに設置するよう設計されています。PTZ カメラや PTZ ドームカメラを含む、様々なタイプのアナログカメラを接続することができます。

AXIS M7001 は、アナログカメラが既に設置されている環境、特に IP ネットワークのインフラが整っている場合に適したソリューションです。筐体が小型であることから、店舗や銀行で目立たないように設置したり、カメラと一緒にハウジング内に収容することが容易です。

AXIS M7001 は H.264 および Motion JPEG ストリームを、最大 D1 (NTSC:720x480) の解像度でフルフレームレートで配信することが可能です。

H.264 ビデオ圧縮フォーマットを利用すると、画質を損なうことなく帯域幅および保存に必要なストレージの使用量を大幅に減らすことができます。また、柔軟性の高い Motion JPEG フォーマットや、インテリジェントビデオ機能の一つであるモーション検知を利用することができます。

AXIS M7001 は Powered over Ethernet 専用のビデオエンコーダです。データ転送用のイーサネットケーブルを利用して電力を受け取れることから、設置作業を簡素化できます。また、AXIS M7001 Covert Surveillance Kit に同梱されているコバート(小型)カメラを接続した場合、AXIS M7001 からコバートカメラに電力を供給することができます。



技術仕様 – AXIS M7001 ビデオエンコーダ

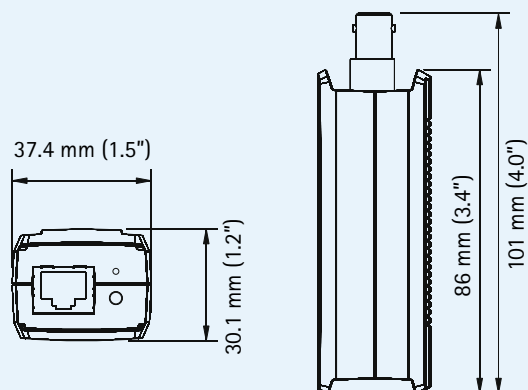
ビデオ		システムインテグレーション	
ビデオ圧縮	H.264 (MPEG-4 Part 10/AVC) Motion JPEG	アプリケーション プログラミング インターフェイス	VAPIX®を含む、ソフトウェアインテグレーションのためのオープンAPIの提供 (www.axis.com にて入手可能です)
解像度 (NTSC)	D1 (720x480)、4CIF (704 x 480)、2CIF (704 x 240)、CIF (352 x 240)、QCIF (176 x 120)	インテリジェント ビデオ	ビデオモーション検知
最大フレームレート H.264	すべての解像度で 30 フレーム / 秒	アラームトリガ	インテリジェントビデオ
最大フレームレート Motion JPEG	すべての解像度で 30 フレーム / 秒	アラームイベント	FTP、HTTP、電子メールを利用した JPEG ファイルのアップロード HTTP、TCP、電子メールを利用したイベント通知 パン/チルト/ズームプリセット
ビデオストリーミング	H.264/Motion JPEG の同時配信： すべてのクライアントで同じ画像設定を使用した場合、最大解像度で 20 ストリームまで同時配信可能 フレームレート、帯域幅の使用率のコントロールが可能 固定、可変ビットレートの選択が可能 (H.264)	アラームバッファ	20 MB (プリ / ポストアラーム)
画像の設定	圧縮レベル、カラー、輝度、コントラスト 画像の回転、ミラーリング、縦横比調整 オーバーレイ機能 (テキスト) プライバシーマスク デインターレース	一般	
パン/チルト/ズーム	対応するパン/チルト/ズームカメラ用のドライバは Axis ホームページからダウンロード可能 (www.axis.com) プリセットポジション (20 個)、ガードツアー パン/チルト/ズームコントロールキュー	ケーシング	プラスチック (壁 / 天井への設置が可能)
ネットワーク		プロセッサ / メモリ	ビデオ処理 / 圧縮 : ARTPEC-3、メモリ : 64 MB、フラッシュ : 128 MB
セキュリティ	マルチユーザパスワード保護、IP アドレスフィルタリング、HTTPS 暗号化、ダイジェスト認証、ユーザアクセスログ	電源	Power over Ethernet (IEEE 802.3af 準拠) : Class 2
対応プロトコル	IPv4/v6, HTTP, HTTPS, QoS layer 3 DiffServ, FTP, SMTP, Bonjour, UPnP, SNMPv1/v2c/v3(MIB-II), DNS, DynDNS, NTP, RTSP, RTP, TCP, UDP, IGMP, RTCP, ICMP, DHCP, ARP, SOCKS	コネクタ	ビデオ入力 : BNC コネクタ (NTSC/PAL 自動認識)、2.5mm Tele plug コネクタ イーサネットコネクタ (RJ-45) : 10BASE-T/100BASE-TX、PoE 対応 I/O ターミナルコネクタ : RS-422/RS-485
		動作環境	温度 : 0 ~ 50°C、湿度 : 20 ~ 80% RH (結露不可)
		認可	EN 55022 Class B, EN 61000-3-2, EN 61000-3-3, EN 55024, EN 61000-6-1, EN 61000-6-2, FCC Part 15 Subpart B Class B, ICES-003 Class B, VCCI Class B, C-tick AS/NZS CISPR 22, EN 60950-1
		重量	82 g
		付属品	マウンティングキット、インストールガイド、AXIS Network Video CD、Windows 用 H.264 デコーダライセンス (1 ライセンス)

技術仕様 – AXIS M7001 Covert Surveillance Kit

同梱物	AXIS M7001 ビデオエンコーダ×1台、コバートカメラ×1台、マウンティングキット (ビデオエンコーダ / コバートカメラ用)、インストールガイド、AXIS Network Video CD、Windows 用 H.264 デコーダライセンス (1 ライセンス)	コバート (小型) カメラ	寸法 : 15.3 × 28.4mm、直径 15mm 水平画角 : 51°、垂直画角 : 40°、固定アイリス 最短撮影距離 : 80cm 最低照度 : 1 lux、IP66 準拠 ケーブル長 : 1.5m (2.5 mm Tele plug コネクタ接続用のコンポジットビデオ出力コネクタ付き)
-----	--	---------------	--

詳しい情報については、www.axiscom.co.jp をご覧ください。

寸法



AXIS M7001 Covert Surveillance Kit



オプションアクセサリ

AXIS 295 ジョイスティック



AXIS Camera Station は、Axis ネットワークカメラからの画像を表示・録画する、包括的なビデオ管理ソフトウェアです。詳しくは、Axis のホームページをご覧ください。
www.axiscom.co.jp/prod/video/soft/

アクシスコミュニケーションズ株式会社

©2009 Axis Communications AB. AXIS COMMUNICATIONS, AXIS, ETRAX, ARTPEC, VAPIX は、スウェーデンおよびその他の国で登録された Axis AB の登録商標です。その他、記載の社名、商品名などは、各社の商標または登録商標です。記載の内容は予告なく変更されることがあります。記載の内容は、2009年9月現在のものです。

AXIS
COMMUNICATIONS