

■ 高ダイナミックレンジのディアンダナイトカメラ

- デイモード:カラー、ナイトモード: B/W。
- 高ダイナミックレンジとOSD機能による使い易さ。

■ ディアンダナイトの切換えを自動的に

- カメラはCDSを持ち、ディアンダナイトでフィルターを自動切換え。

■ 屋外使用可能な防滴構造

- 屋外設置可能な構造、3軸回転可能で調整容易な構造。

■ バリフォーカルレンズを装備

- f7.5-50mmのバリフォーカルレンズを標準装備

■ 車ナンバープレート読み取り可能なモデルも用意

- 特殊なフィルタを採用する事により夜間でもナンバープレートが読めます。

CVA100WD+VK60 (標準仕様)

CVA100WDC+VK60 (ナンバープレート読取仕様)



項目	CVA100WD+VK60	項目	CVA100WD+VK60
CCD	1/3SonyDoubleScanCCD、高解像度	レンズ	f7.5 ~ 50mm
有効画素数	768(H)x494(V),38万画素	アイリス	ESC/DC アイリス(OSD機能)
水平解像度	500TVライン(昼)、550TVライン(夜)	IRスペクトラム	カメラサイドIR:850nm-8 17°x6 照射器:850nm-10 20°x9, 8 40°x5
同期方式	内部	電源	DC24V(140mA/IRoff,1050mA/IRon)
信号出力	1.0Vp-p コンポジット、75	動作温度、湿度	-10 ~ 50、90%以内
S/N比	48dB以上(AGC Off)	サイズ	220(W)x263(H)x448(L)、約4,000g
最低被写体照度	0.0001Lux(F1.3,DSSon),0.2Lux(F1.3,DSSoff)	IR到達距離	カメラサイド:50m(月明かりなし) VL60:100m(月明かりなし、VL60x2)
バックライト補正	On/Off(OSDによる)	IRMTBF	20,000hr
シャッタ速度	NTSC1/60-1/100,000sec	OSDメニュー	WDR, ホワイトバランス、ゲインコントロール、 シャッタ速度、デジタルスローシャッタ、プライバシーマスク
ガンマ補正	標準 = 0.45	コネクタ	4芯ケーブル(映像BNC・電源コネクタ)
ホワイトバランス	2100°K ~ 9100°K 自動	付属品	電源アダプタ、スタンド、リモコン
ゲイン	ATW/PushLock/UserSelect(OSD) 標準:-6 ~ -42dB Auto/Max(OSD)		
スマアフェクト	0.005%		

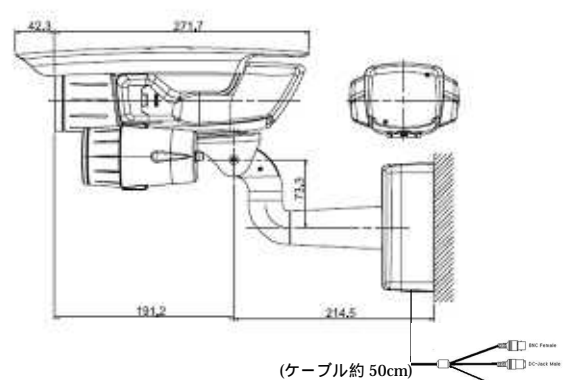
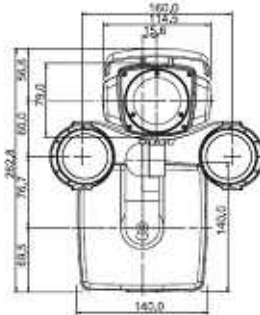
BLC ON



高ダイナミックレンジ



BLC OFF

ナンバープレート
映像(別モデル)

製品の改良等に伴い予告無く仕様変更する場合がありますのでご了承ください。ViewMedia は中央電子システム株式会社、株式会社ビューメディアの登録商標です。



株式会社 ビューメディア

〒206-0812 東京都稲城市矢野口1761、CES内
TEL 042-379-2886 FAX: 042-377-2784
http://www.viewmedia.co.jp

中央電子システム株式会社

〒206-0812 東京都稲城市矢野口1761 TEL 042-378-1240
http://www.cesinc.co.jp/

お問い合わせ・ご用命は