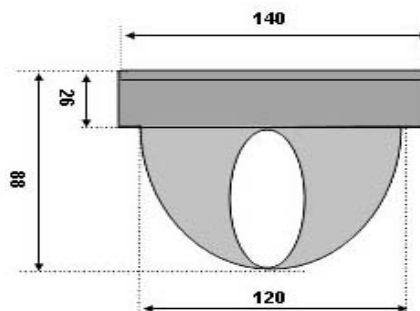
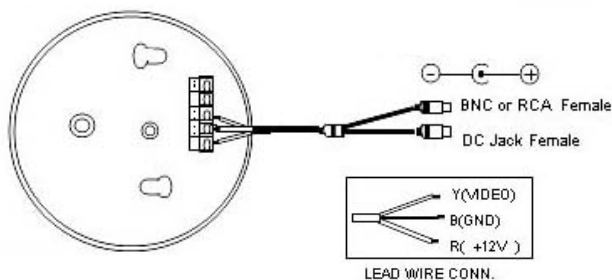


- **高解像度、高感度、低ノイズ、普く立夏屋外でハウジング無しで使える小型防水カメラ**
 - 41万画素CCDの採用で水平解像度480TV本を実現しましたので鮮明画像です。
 - 0.5LuxF2.0の高感度で室内照明でも鮮明画像です。
 - 薄暗い室内でもノイズの少ない画像で監視に絶大な効果を発揮します。
- **ポリカーボネート樹脂の採用で強固な筐体とクリアなウインドウ構造**
 - 潤沢な透明樹脂で歪みの少ないドームの丸みを成型できるのは洗練された技術の成果です。
 - ドームの透明樹脂は鮮明さと強固さを実現させています。
- **簡単な設置構造**
 - ドームの取り付け後方向の変更、角度の変更、ズームの変更等は透明な樹脂の外側リングを回してドームを取り外すことにより、簡単におこなえます。
- **4mm～9mmのバリフォーカル・オートアイリスレンズを採用**
 - 4mm～9mmの焦点距離を自由に設定できますので、容易に撮影範囲の設定が可能です。
 - レンズは歪、画質、感度を保つためにモジュール化されています。
 - DCモータを装備したオートアイリスレンズ採用
- **低消費電力と広い動作電圧範囲**
 - 電源電圧は12V±3Vで80mAと低消費電力です。発熱が少なく安心して長期に渡って使用いただけます。



項目	VWDC-02	項目	VWDC-02
CCD	1/3CCD、高解像度	バリフォーカルレン	オートDCアイリス:4～9mm
有効画素数	768(H)x494(V)	ズ	バリフォーカル(W92.6°～39.4°)
水平解像度	480TVライン	MTBF	80,000時間
S/N比	50dB(AGC Off)	電源	DC12V (8～15V)
最低被写体照度	0.5Lux at F2.0	消費電流	80mA
シャッタースピード	NTSC:1/60～1/100,000 sec	動作温度	-10～50
バックライト補正	自動	湿度	90%RH(結露なし)
ガンマ補正	標準 =0.45	サイズ	ドーム径120x 取付け径140x 高さ88mm
ホワイトバランス	2100°K～8200°K 自動	重量	約500g
フリッカレス	On/Off	ケーブル	映像ケーブル(BNC)30cm 付属 電源ケーブル30cm 付属
AGC	4～30dB 自動	付属品	電源アダプタ、取付けネジ
信号出力	1.0Vp-p コンポジット、75		



製品の改良等に伴い予告無く仕様変更する場合がありますのでご了承ください。ViewMediaは中央電子システム株式会社、株式会社ビューメディアの登録商標です。



株式会社 ビューメディア

〒206-0812 東京都稲城市矢野口1761、CES内
TEL 042-379-2886 FAX: 042-377-2784
<http://www.viewmedia.co.jp>



中央電子システム株式会社

〒206-0812 東京都稲城市矢野口1761 TEL 042-378-1240
<http://www.cesinc.co.jp/>

お問い合わせ・ご用命は