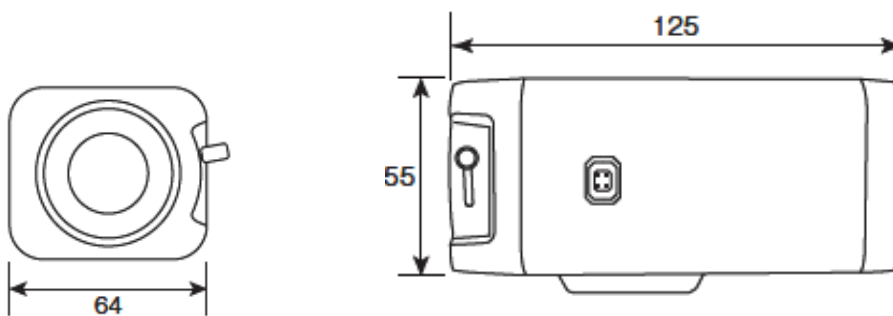


- **高精細ディアンダナイトカラーカメラ**
  - 高性能・高感度 CCD 搭載
  - 650TV ライン (DAY), 700TV ライン (NIGHT)
- **高機能**
  - ディアンダナイト機能 (IR カットフィルター除去)
  - ノイズ除去機能 (2DNR)
- **高品質**
  - 3年保証



項目	VC58EH	項目	VC58EH
CCD	1/3Sony960H EXView HAD CCD II、	ホワイトバランス	ATW,Push,User1/2,AntiCR,Manual
有効画素数	976(H)x494(V),48 万画素	電子シャッター	1/60s~1/100,000s
高解像度	650TV ライン(DAY),700TV ライン(NIGHT)	γ 補正	γ =0.45
同期方式	内部電源	マスキング	プライバシーマスキング可能
信号出力	1.0Vp-p コンポジット、75Ω	ノイズ除去	2D-DNR
S/N 比	52dB 以上 (AGC Off)	動作温度	-10℃~50℃
レンズ	f2.8-8mm C/CS マウント	電源	DC12V1A
ATR	On/Off/レベル調整	サイズ	55x64x125
AGC	Off/Low/Middle/High	付属品	AC アダプター, 取り扱い説明書
逆光補正	BLC/HLC/Off 切り替え		



●製品の改良等に伴い予告無く仕様変更する場合がありますのでご了承ください・ViewMedia は中央電子システム株式会社、株式会社ビューメディアの登録商標です。



**株式会社 ビューメディア**

〒206-0812 東京都稲城市矢野口1761、CES内  
 TEL 042-379-2886 FAX: 042-377-2784  
<http://www.viewmedia.co.jp>



**中央電子システム株式会社**

〒206-0812 東京都稲城市矢野口1761 TEL 042-378-1240  
<http://www.cesinc.co.jp/>

●お問い合わせ・ご用命は